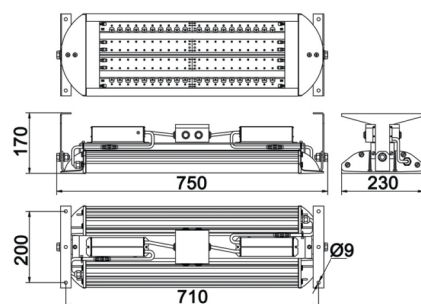


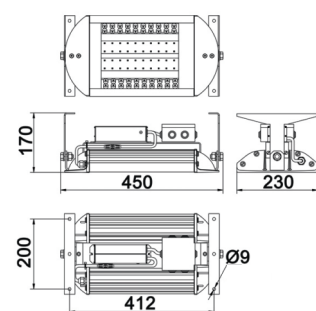
“SPRINT”



SDO 03-180-001



SDO 03-090-001



Svítlidlo SPRINT je určeno pro osvětlení vnitřních i venkovních prostorů, průmyslových hal, skladů, sportovišť, parkovišť atd.

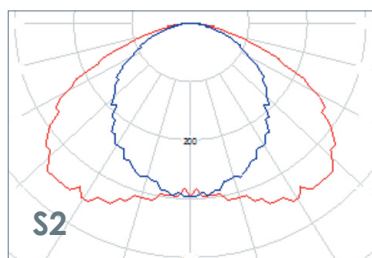
Konstrukce:

Svítlidlo se skládá z hliníkového pouzdra a otočného držáku. Montáž svítidla na nosný podklad se provádí pomocí vrutů nebo závitových šroubů. Konstrukce svítidla umožňuje měnit polohu pouzdra vzhledem k držáku v rozsahu $\pm 45^\circ$. Zdrojem světla je integrovaný modul LED. Optický kryt je vyroben z PC. Pracovní poloha svítidla je libovolná. Svítlidlo může být provozováno při teplotě -50°C až $+45^\circ\text{C}$ a relativní vlhkosti 80%. Konstrukce svítidla nevyžaduje zvláštní údržbu.

řada “SPRINT”	řada “SPRINT”										
	spotřeba energie, W	světelný tok, lm	chromatická teplota	index podání barev	jmenovitá napětí, V	účinnost	stupeň ochrany	životnost	záruka	křivka svítivosti	hmotnost, kg
SDO 03-090-001	90W	8 500	5000°K	>72	~230	0,96	IP65	50 000h	5 let	S2	5,0 kg
SDO 03-180-001	180W	16 500	5000°K	>72	~230	0,96	IP65	50 000h	5 let	S2	8,3 kg

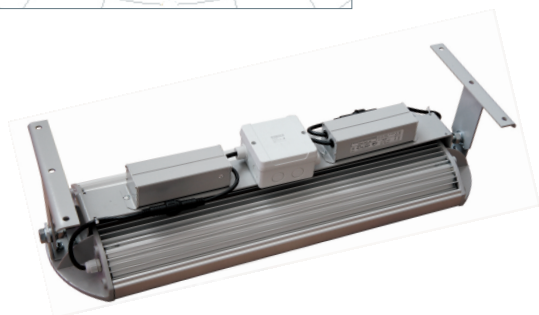
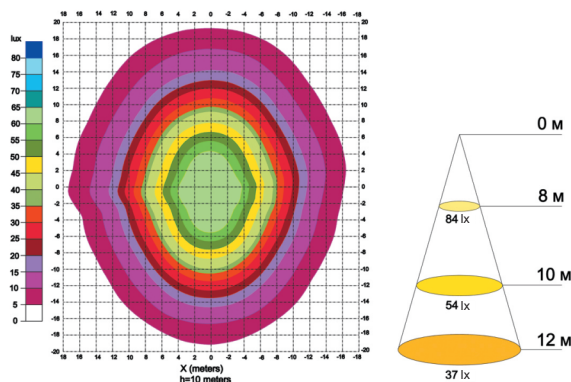
*Výrobce může změnit parametry výrobků bez ovlivnění jejich spotřebitelských vlastností.

Křivky svítivosti **



Intenzita osvětlení **

** Data jsou uvedena pouze pro informační účely. Skutečné výpočty provádí specialisté společnosti



SDO 03-180-001